

# BWT bestmax

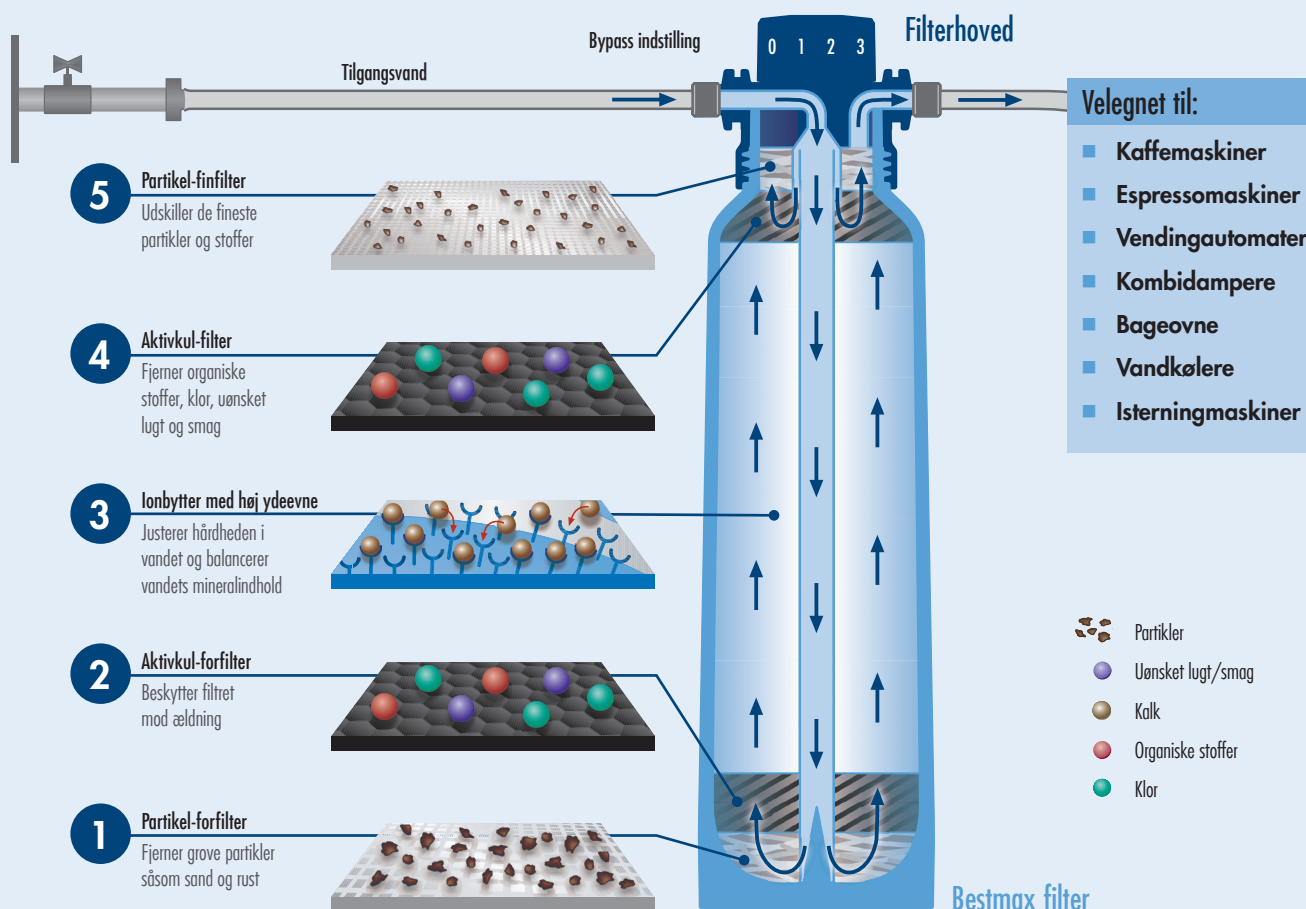
## Vandfilter til beskyttelse mod kalk



### Bestmax vandfilter

Bestmax vandfiltre leverer kalkfrit vand til vendingautomater, kaffe- og isterningmaskiner samt kalkfrit damp til dampovne. Bestmax er et enkelt, hygiejnisk og alsidigt engangsfilter, der er særligt udviklet til anvendelse inden for vending- og restaurationsbranchen.

Filtersystemet består af et engangsfilter og et filterhoved, som begge er fødevareregodkendt. Filterhovedet har en lovpligtig kontraventil integreret, og på hovedet er der mulighed for at indstille et bypass. Den valgte bypass indstilling afhænger af tilgangsvandets hårdhed og ønsker til den endelige vandkvalitet. Filtrene kræver et minimum af plads og kan udskiftes uden brug af værktøj.



## Teknisk data

BWT bestmax	Størrelse						
	X	S	V	M	L	XL	2XL
Højde uden bøjle (A) i mm	280	360	420	475	500	500	574
Højde med bøjle (B) i mm	300	385	445	500	530	530	600
Tilslutningshøjde (C) i mm	230	310	370	425	450	450	520
Diameter på filterpatron (D) i mm	88	88	115	130	145	145	185
Vægt i kg (tør/våd)	0,5/1,1	0,9/1,5	2,1/3,2	2,4/4,2	3,4/5,9	3,8/6,0	7,5/11,0
Varenummer	428121100	428121110	428121115	428121120	428121130	428121140	428121160

## Indstillinger og kapaciteter

Vendingautomater uden dampproduktion	Karbonathårdhed i °dKH <sup>(3)</sup>	Bypass	Filterkapacitet <sup>(1)</sup> i liter						
			X	S	V	M	L	XL	2XL
	≤7	3	≥1025	≥1710	≥4285	≥6510	≥8910	≥11655	≥20570
	8	3	900	1500	3750	5700	7800	10200	18000
	10	3	720	1200	3000	4560	6240	8160	14400
	12	3	600	1000	2500	3800	5200	6800	12000
	14	3	510	855	2140	3255	4455	5825	10285
	17	3	420	705	1765	2680	3670	4800	8470
	20	3	360	600	1500	2280	3120	4080	7200
	23	3	310	520	1300	1980	2710	3545	6260
	≥25	2	≤255	≤430	≤1075	≤1635	≤2235	≤2925	≤5160

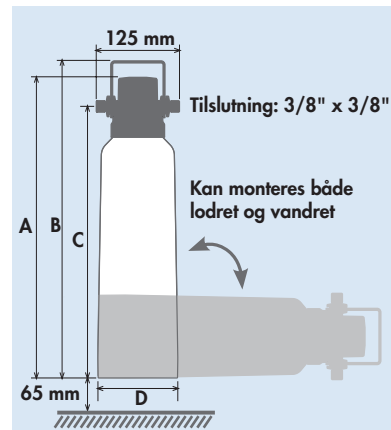
Espresso- og kaffemaskiner med dampproduktion	Karbonathårdhed i °dKH <sup>(3)</sup>	Bypass	Filterkapacitet <sup>(1)</sup> i liter						
			X	S	V	M	L	XL	2XL
	≤7	3	≥855	≥1425	≥3570	≥5425	≥7425	≥9710	≥17140
	8	3	750	1250	3125	4750	6500	8500	15000
	10	3	600	1000	2500	3800	5200	6800	12000
	12	2	445	745	1865	2835	3885	5080	8965
	14	2	380	640	1600	2430	3330	4355	7685
	17	1	265	445	1115	1695	2320	3030	5355
	20	1	225	375	945	1440	1970	2575	4550
	23	1	195	330	825	1250	1715	2240	3955
	≥25	1	≤180	≤300	≤755	≤1150	≤1575	≤2060	≤3640

Kombidampere/bageovne og istermingemaskiner	Karbonathårdhed i °dKH <sup>(3)</sup>	Bypass	Filterkapacitet <sup>(1), 2)</sup> i liter						
			X	S	V	M	L	XL	2XL
	≤7	0 (1)	≥590 (≥650)	≥985 (≥1080)	≥2460 (≥2710)	≥3740 (≥4115)	≥5120 (≥5635)	≥6700 (≥7370)	≥11820 (≥13000)
	8	0 (1)	515 (565)	860 (945)	2155 (2370)	3275 (3600)	4480 (4930)	5860 (6445)	10345 (11375)
	10	0 (1)	410 (455)	690 (755)	1720 (1895)	2620 (2880)	3585 (3945)	4690 (5155)	8270 (9100)
	12	0 (1)	345 (375)	575 (630)	1435 (1580)	2180 (2400)	2985 (3285)	3905 (4295)	6895 (7585)
	14	0 (1)	295 (325)	490 (540)	1230 (1355)	1870 (2055)	2560 (2815)	3350 (3685)	5910 (6500)
	17	0 (1)	240 (265)	405 (445)	1010 (1115)	1540 (1695)	2105 (2320)	2755 (3035)	4865 (5355)
	20	0 (1)	205 (225)	345 (380)	860 (945)	1310 (1440)	1790 (1970)	2345 (2580)	4135 (4550)
	23	0 (1)	180 (195)	300 (330)	750 (825)	1140 (1250)	1555 (1715)	2035 (2240)	3595 (3955)
	≥25	0 (1)	≤165 (≤180)	≤275 (≤300)	≤690 (≤755)	≤1045 (≤1150)	≤1430 (≤1575)	≤1875 (≤2060)	≤3310 (≤3640)

<sup>(1)</sup> Kapaciteterne kan afvige med op til ±5% alt efter den lokale vandkvalitet og gennemstrømningshastigheden. <sup>(2)</sup> Standard bypass indstilling = 1. Ved meget kalkfølsomme maskiner skal der vælges en bypass indstilling på "0". Herved reduceres de typiske kapaciteter med 10%. <sup>(3)</sup> °dKH = tysk karbonathårdhed.

## Tilbehør

	Varenummer
Bestmax installationssæt type 1 (inkl. filterhoved, slanger, bestflush)	656525560
Filterhoved	428121300
SMS-kontrolboks - for automatisk filterskift	428121600
Testsæt: karbonathårdhed i vandet	428121570



### Driftsbetingelser

Tilgangstryk: 2-8 bar  
Vandtemperatur: 4-30 °C  
Omgivelsestemperatur: 4-40 °C



Salg:  
BWT Danmark: salg@bwt.dk · Tlf.: +45 43 600 500  
BWT Sverige: info@bwtwater.se · Tlf.: +46 40691 4500  
BWT Norge: firmapost@bwtwater.no · Tlf.: +47 6717 7000  
BWT Finland: info@bwtwater.fi · Tlf.: +358 (0)2-436 7300

Producent:  
BWT water + more GmbH  
Walter-Simmer-Str. 4 · A-5310 Mondsee  
Tlf.: +43 6232 5011-1164

@waterforcoffeelovers  
 www.bwt.dk/horeca

